

卷帘门智能控制系统安装说明书

一、 功能介绍：

卷帘门智能控制系统是一种用于卷帘门上的防盗系统，由两把电机锁、两把机械锁及卷帘门控制器、卷帘门电机、配线等部分组成，系统并具有自动模式、手动模式、组合模式、联网控制、遇阻保护、应急开门、上锁断电保护及防撬报警等功能。

自动模式：

关门-按下遥控器“关”功能键或开关盒‘∨’按钮，卷帘门自动下降到下限位并自动控制闭锁。

开门-按下遥控器“开”功能键或开关盒‘∧’按钮，卷帘门自动开锁并自动上升到上限位。

停止-按下遥控器“停”功能键或开关盒‘-’按钮，卷帘门自动停止运行。

组合模式：

关门-按下遥控器“关”功能键或开关盒‘∨’按钮，卷帘门自动下降到下限位并自动控制闭锁。

开门-先按下遥控器“锁”功能键，电机锁自动开锁。按下遥控器“开”功能键或开关盒‘∧’按钮，卷帘门上升到上限位。

停止-按下遥控器“停”功能键或开关盒‘-’按钮，卷帘门自动停止运行。

手动模式：

关门-按下遥控器“关”功能键或开关盒‘∨’按钮，卷帘门自动下降到下限位等待机械锁手动闭锁，检测到机械锁闭锁后电机锁自动上锁。

开门-先手动打开机械锁，检测到机械锁打开后电机锁自动开锁，按下遥控器“开”功能键或开关盒‘∧’按钮，卷帘门上升到上限位。

停止-按下遥控器“停”功能键或开关盒‘-’按钮，卷帘门自动停止运行。

应急开门：

在门外使用钥匙旋转门外的卷帘门两侧的锁头，使机械锁打开，即可用拉链开门。

防撬报警功能：当卷帘门已锁好，撬动卷帘门时，会触发防撬报警功能。

上锁保护功能：当锁具上锁时或故障时，自动断开卷帘门电机电源。避免拉坏卷帘门。

导线连接：改变了现有的卷帘门锁使用无线信号控制卷帘门电机控制器断电的结构，卷帘门控制器与锁具及卷帘门电机控制器全部使用导线连接，避免因为电池没电出现拉坏卷帘门的情况。

安装方便：安装简单方便，可用在新门安装也可用在旧门改造上。

联网功能：可升级联网功能，在远程中心联网监控多个卷帘门状态。

遇阻保护：卷帘门降下过程中遇到阻力会自动停止或反向上行。

二、 系统参数

额定电压：AC220V

额定电流：0.5A

遥控器距离：空旷处 20 米

备电规格：12V 7.5AHq 免维护铅酸蓄电池

备电充电电流：0.5A

遥控器电池规格：23A 12V

环境温度：-25℃~+55℃；

相对湿度：不大于 95%；
大气压强：86kPa~106kPa。

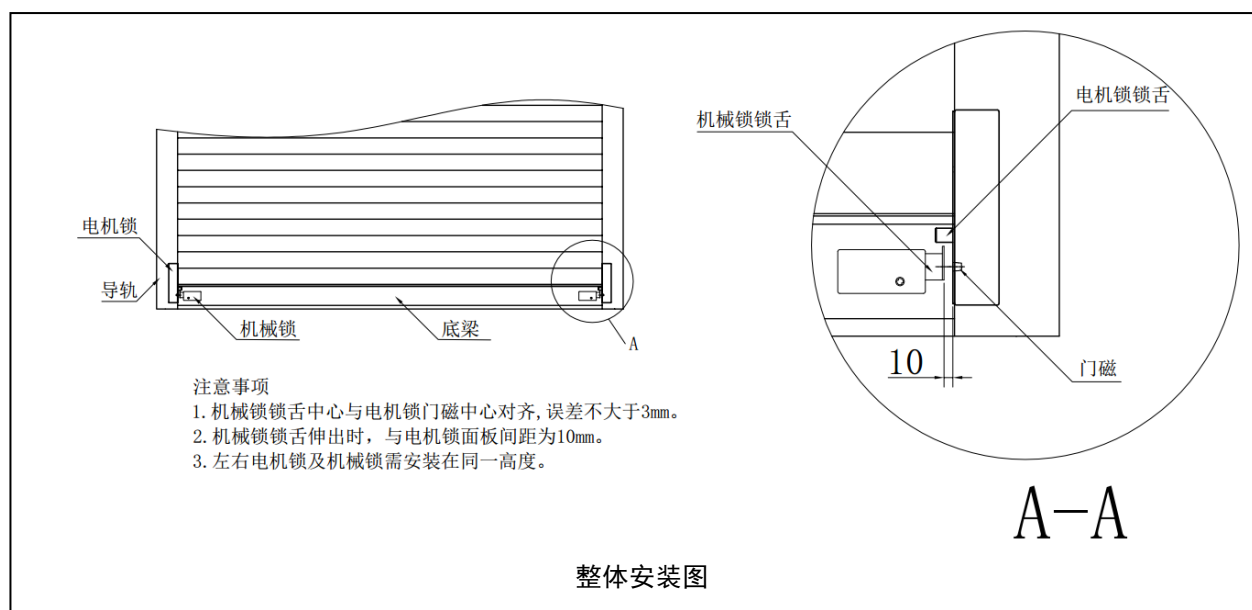
三、 安装及调试说明

智能卷帘门控制系统由卷帘门控制器、卷帘门电机、两把电机锁、两把机械锁、遇阻反弹（选配）、手动控制盒（选配）及安装配件组成，两把电机锁分别安装在卷帘门左右导轨上，两把机械锁分别安装在底梁左右两侧。电机锁与机械锁相互配合完成上锁及开锁动作。

安装分为下面几个步骤：

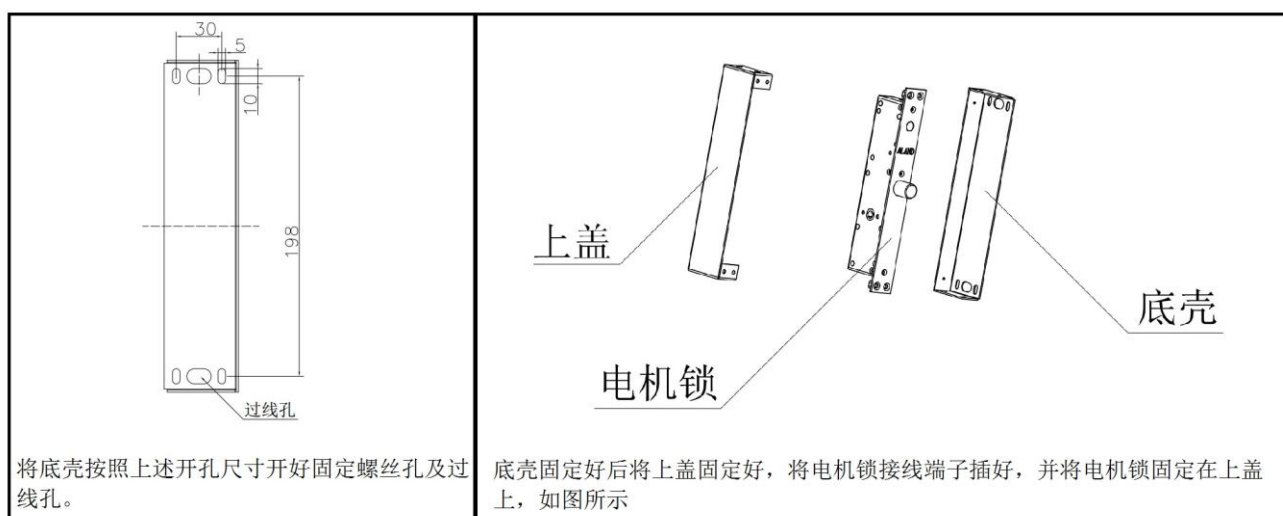
第一步 安装调试卷帘门：

将卷帘门安装调试好并将卷帘门降到地面，确定好机械锁及卷帘门锁安装高度。安装示意图见下图。



第二步 安装电机锁：

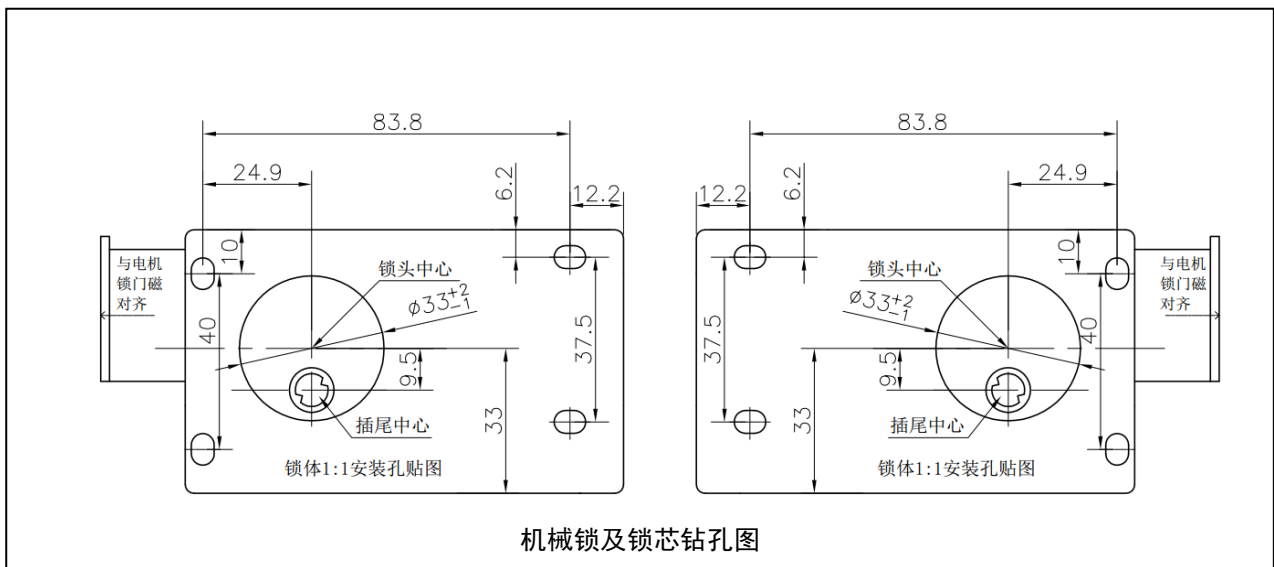
将电机锁外壳拆开，将底壳用自攻螺丝安装到左右导轨上，并通过穿线孔将导线穿到导轨顶端。将上盖装上。将电机锁对插线插好并安装在上盖壳上。



电机锁安装图

第三步 安装锁芯：

确定好机械锁、锁芯安装位置，在卷帘门底梁上开好锁芯孔。将锁芯插尾剪至合适的长度，保证锁芯能插入机械锁孔内，用三眼板固定好锁芯。

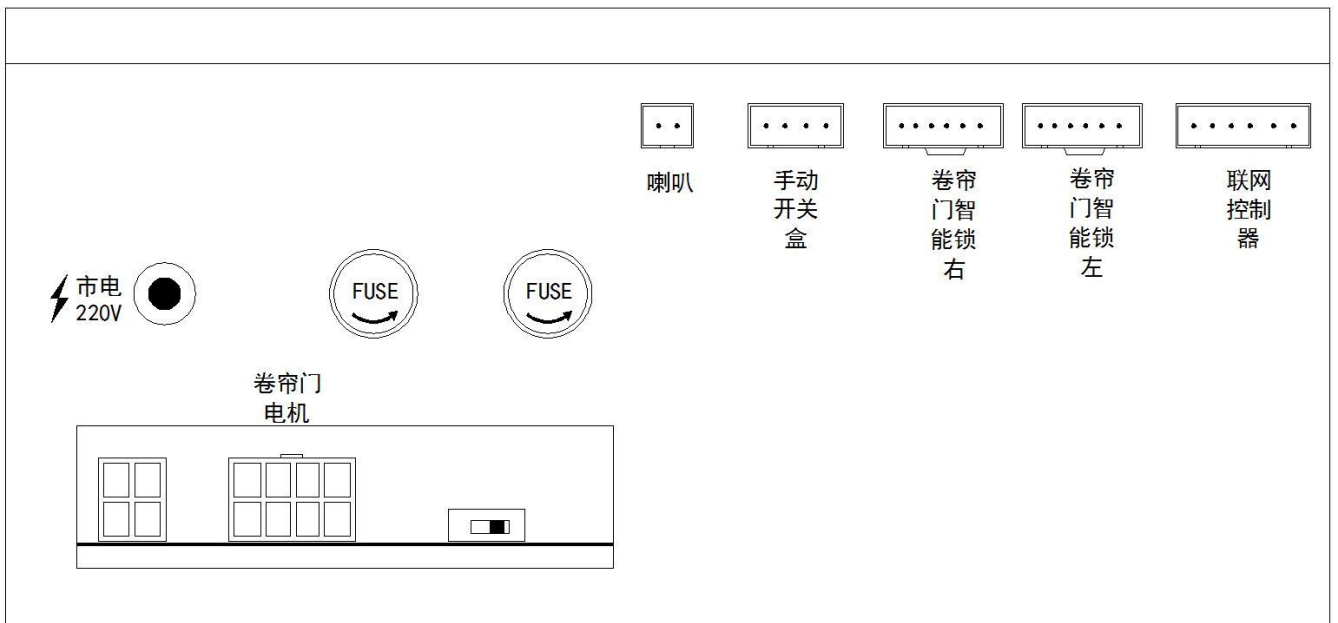


第四步 安装机械锁：

用四个螺丝将机械锁安装在底梁上，保证锁芯插尾能插入机械锁孔，并用钥匙转动灵活。

第五步 接线：

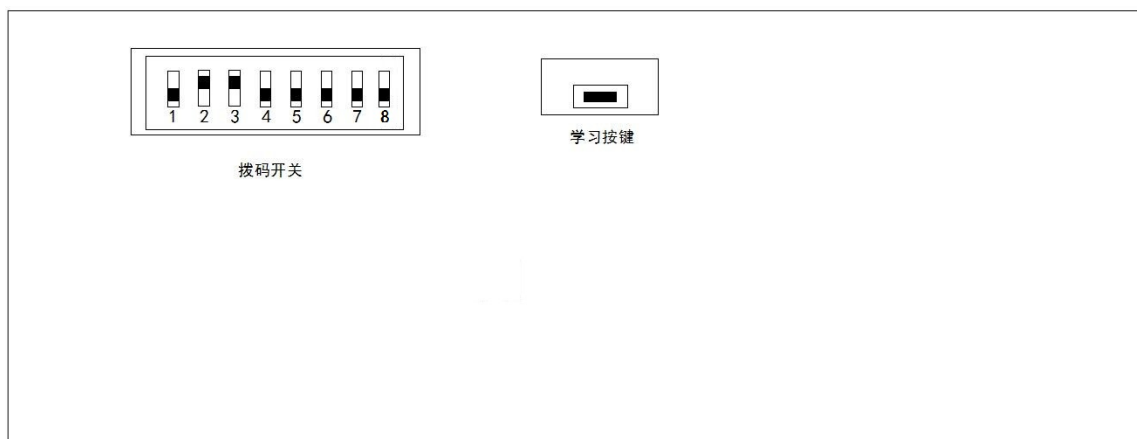
卷帘门系统接线全部采用对插式的接线方式，各部件通过连接线接在卷帘门控制器上，如图所示：



系统配线																								
名称	图片	数量	说明																					
1号线		2根	<p>线束长3米，一端是6芯端子母头，另一端是6芯端子公头；</p> <ul style="list-style-type: none"> ➢ 6芯端子公头接卷帘门控制器卷帘门智能锁左/右插座； ➢ 6芯端子母头接2号线或卷帘门智能锁； 																					
2号线		2根	<p>线束长3米，两端都是相同的6芯端子公头</p> <ul style="list-style-type: none"> ➢ 一端与卷帘门智能锁对插； ➢ 一端与1号线6芯端子母头对插； 																					
3号线		1根	<p>接卷帘门主板 P8，其线束定义如下：</p> <table border="1"> <thead> <tr> <th>线序</th> <th>线色</th> <th>定义</th> </tr> </thead> <tbody> <tr> <td>1</td> <td>棕</td> <td>RS485-A</td> </tr> <tr> <td>2</td> <td>橙</td> <td>RS485-B</td> </tr> <tr> <td>3</td> <td>绿</td> <td></td> </tr> <tr> <td>4</td> <td>黄</td> <td>NC</td> </tr> <tr> <td>5</td> <td>黑</td> <td>COM</td> </tr> <tr> <td>6</td> <td>红</td> <td>NO</td> </tr> </tbody> </table>	线序	线色	定义	1	棕	RS485-A	2	橙	RS485-B	3	绿		4	黄	NC	5	黑	COM	6	红	NO
线序	线色	定义																						
1	棕	RS485-A																						
2	橙	RS485-B																						
3	绿																							
4	黄	NC																						
5	黑	COM																						
6	红	NO																						
手动开关盒		1个（选配）	<p>动手按键盒，接卷帘门控制器主板 P6 端子。按键盒接口定义如下表</p> <table border="1"> <thead> <tr> <th>线序</th> <th>线色</th> <th>定义</th> </tr> </thead> <tbody> <tr> <td>1</td> <td>白</td> <td>下行</td> </tr> <tr> <td>2</td> <td>黄</td> <td>停止</td> </tr> <tr> <td>3</td> <td>兰</td> <td>上行</td> </tr> <tr> <td>4</td> <td>红</td> <td>公共端</td> </tr> </tbody> </table>	线序	线色	定义	1	白	下行	2	黄	停止	3	兰	上行	4	红	公共端						
线序	线色	定义																						
1	白	下行																						
2	黄	停止																						
3	兰	上行																						
4	红	公共端																						

第六步 拨码

完成第五步接线后，就可以根据实际情况调节拨码了。



卷帘门控制器侧面图

- a) 电机安装调节拨码：首先确定卷帘门电机左右安装位置，设置卷帘门控制器拨码的第 2 位开关状态，“OFF”为右安装，“ON”为左安装。
- b) 遇阻模式调节拨码：根据所需的遇阻情况，设置卷帘门控制器拨码的第 3 位开关状态，“OFF”遇阻停模式，“ON”遇阻反弹模式。
- c) 运行模式调节拨码：根据需求选择运行模式，设置卷帘门控制器拨码的第 4、5 位开关状态，“ON”+“OFF”手动模式；“OFF”+“ON”组合模式；“OFF”+“OFF”自动模式。
- d) 设备地址调节拨码：在联网模式下，通过设置卷帘门控制器拨码的第 6、7 位开关状态，调节每套卷帘门地址。具体设置如下表：

拨码开关说明				
拨码	拨码定义	拨码说明		备注
S2	安装方式	“ON”：右安装； “OFF”：左安装；		注：在电机一面，左手边定义为左侧安装，右侧同理；
S3	遇阻模式	“ON”：遇阻反弹 “OFF”：遇阻停		
S4 S5	运行模式		S4	S5
		手动模式	ON	OFF
		组合模式	OFF	ON
	自动模式	OFF	OFF	
S6 S7	设备地址		S6	S7
		卷帘门 A	OFF	OFF
		卷帘门 B	OFF	ON
		卷帘门 C	ON	OFF
	卷帘门 D	ON	ON	

第七步 调试

- (1) 确认接线及拨码设置无问题后，将卷帘门控制器通电，手动关闭两把机械锁。

(2) 设置上下限位

- 先按遥控器“开”功能键，再同时按住控制器上“停止”和“上升”按键直到系统发出“嘀、嘀、嘀”提示音说明系统进入设置限位状态。
- 按下“上升”键，底梁上升至上限位时按住“停止”键直到系统发出“嘀、嘀、嘀”提示音说明上限位设置成功。
- 按下“下降”键，底梁下降至下限位时按住“停止”键直到系统发出“嘀、嘀、嘀”提示音说明下限位设置成功，系统退出设置限位状态。

(3) 按下遥控器上“关”功能键，卷帘门下降至地面，观察两把智能锁是否自动上锁（手动模式下，先关闭两把机械锁，观察两把智能锁是否自动上锁）。

- 自动模式下，按下遥控器上“开”功能键，观察锁具是否开锁。卷帘门是否自动上升到合适位置。
- 组合模式下，按下遥控器上“锁”功能键，观察锁具是否开锁，开锁后，按下遥控器上“开”功能键，卷帘门是否自动上升到合适位置。
- 手动模式下，手动打开两把机械锁，观察锁具是否开锁，按下遥控器上“开”功能键，卷帘门是否自动上升到合适位置。

(4) 在上升或下降过程中，按下遥控器上“停”功能键，观察锁具是否停止运行。

(5) 用钥匙转动两侧锁芯，观察是否能够通过机械锁开锁。

四、 卷帘门控制器添加遥控器或遇阻反弹

卷帘门系统标配 2 个遥控器，出厂前均已与卷帘门控制器匹配，系统通电后，无需再匹配，如需多个遥控器可自行添加，参照如下步骤添加遥控器或遇阻反弹。

- 1) 卷帘门系统正常工作时，按下卷帘门控制器侧面上的白色学习按钮后松开，然后按下需要配套的遥控器或遇阻反弹上任意一个按键，此时即可完成增加遥控器或遇阻反弹。

五、 注意事项及故障排查

1、注意事项

- a) 左右电机锁及机械锁需安装在同一高度上。
- b) 卷帘门安装完成后，应运行平稳晃动较小。
- c) 在没接所有好线时，严禁将卷帘门控制器通电运行。
- d) 安装卷帘门控制器时，应考虑与左右卷帘门电机锁配套线束的长短，选择合适的位置安

装。卷帘门控制器与电机控制器安装距离不应超过 1 米，否则无法接线。

e) 仔细阅读卷帘门接线说明文档，按文档要求接好相应线束。

2、故障排查

故障现象	可能原因	解决方案
卷帘门不能上升也不能下降	交流电机与控制器连线未接或错误	检查线束
	遥控器超过作用范围	进入遥控器作用范围再试
	遥控器电池失效	更换遥控器电池
卷帘门上升与下降方向反	拔码的第 2 位开关设置错误	重新设置拔码并重新上电
卷帘门下降到底不能上锁	电机锁门磁与机械锁锁舌中心没有对齐	调整电机锁或机械锁安装位置
	左右导轨电机锁及机械锁安装位置不在同一高度水平面	调整电机锁或机械锁安装位置
	接线错误	根据调试指示灯找出故障原因并调整