

卷帘门控制系统使用说明书

一、 功能介绍：

卷帘门控制系统是一种用于电动卷帘门上的智能防盗系统。该控制系统由锁具、控制器、电机，侧板等配件组成。锁具可支持地钩锁和智能电机锁。系统具有自动闭锁，手自动解锁、闭锁断电保护、解闭锁语音提示、防撬警报、地钩锁防拉、下行遇阻保护及地钩锁电池电量低语音提示等功能。

- 手动开锁：** 在门外使用机械钥匙插入锁头，旋转至“ON”位置，地钩锁脱扣成功。系统语音提示“解锁成功”。
- 自动上锁：** 当卷帘门体下降前，旋转机械钥匙至“OFF”位置，卷帘门体下降至地盒处自动上锁，系统语音提示“闭锁成功”。
- 安装方便：** 安装简单方便，可用在新门安装也可用在旧门改造上。
- 防撬报警功能：** 卷帘门闭锁时，撬动卷帘门，系统会发出报警音并播放语音提示。
- 上锁保护功能：** 当锁具闭锁时，自动断开卷帘门电机电源。避免误触发拉坏卷帘门。
- 地钩锁防拉功能：** 当地钩锁锁闭而电机上行时，控制系统会自动检测地锁被拉，并停止电机上行保护地钩锁。
- 下行遇阻保护：** 电机下行遇阻时，控制器会停止电机下行并语音提示。
- 地钩锁电量低提示：** 地钩锁电量低示报警值后，系统会语音提示用户。

二、 系统参数

- 额定电压： AC220V
- 备电规格： 12V 1.2AHq 免维护铅酸蓄电池
- 环境温度： -25℃~+55℃；
- 相对湿度： 不大于 95%；
- 大气压强： 86kPa~106kPa。
- 地钩锁发射距离： 空旷处 20 米
- 地钩锁电池规格： CR2450/3V/550mAH

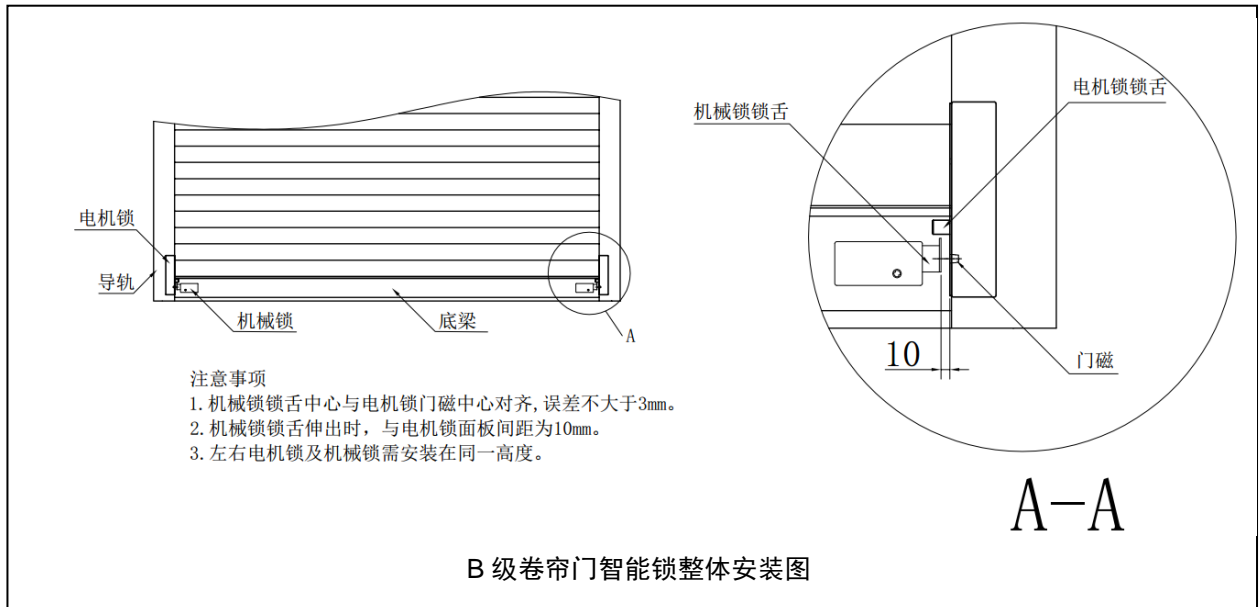
三、 锁具安装

1、 地钩锁安装：

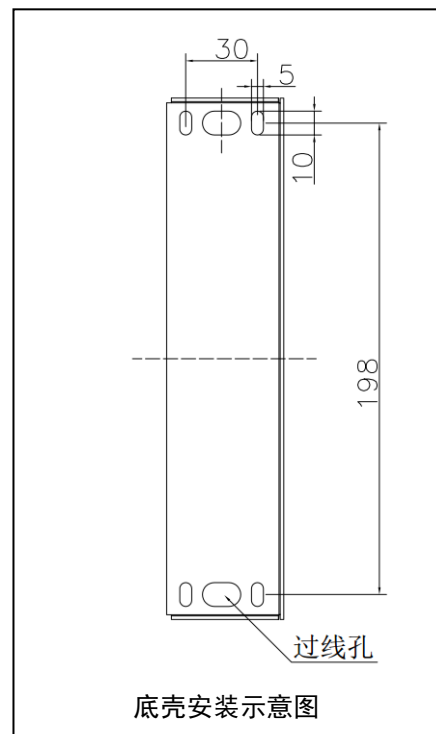
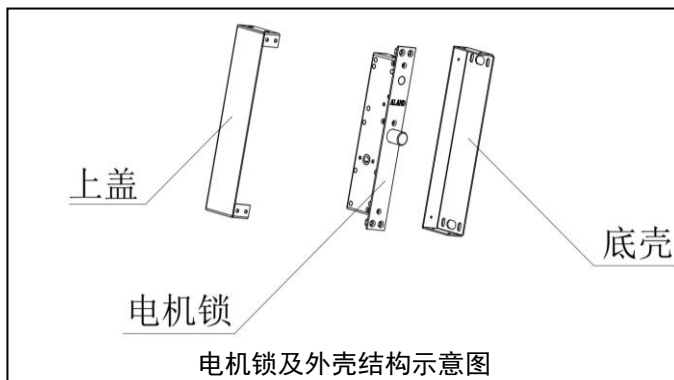
请按“地钩锁安装说明书”正确安装地钩锁。

2、 电机锁安装：

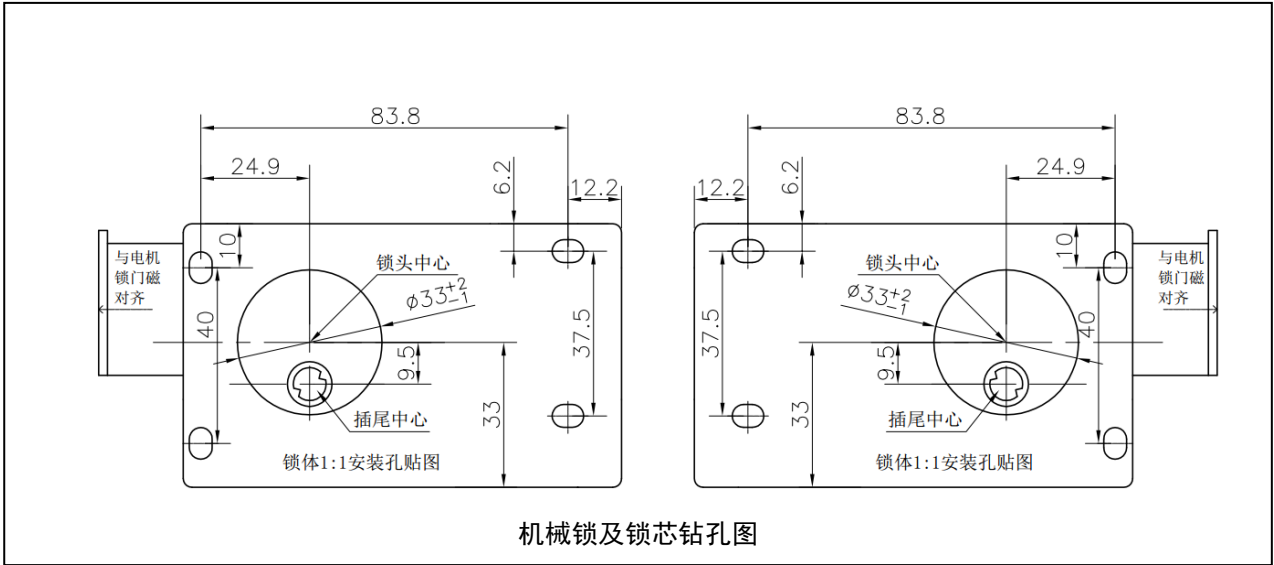
1)、将卷帘门安装调试好并将卷帘门降到地面，确定好机械锁及卷帘门锁安装高度。安装示意图见下图。



2)、将电机锁外壳拆开, 将底壳用自攻螺丝安装到左右导轨上, 并通过穿线孔将导线穿到导轨顶端。将上盖装上。将电机锁插好线并安装在外壳上。



3)、确定好机械锁、锁芯安装位置, 在卷帘门底梁上开好锁芯孔。将锁芯插尾剪至合适的长度, 保证锁芯能插入机械锁孔内, 用三眼板固定好锁芯。



三、系统操作说明

第一步 拨码配置：

系统上电前，请按照实际需求配置拨码，每次改变拨码位置后，必须重新上电。

拨码	拨码定义	拨码说明																												
S2	电机转向	电机转向与实际按键不符时，反向拨动 S2																												
S3	遇阻模式	“ON”：遇阻反弹 “OFF”：遇阻停																												
S4 S5 S6	运行模式	<table border="1"> <thead> <tr> <th></th> <th>S4</th> <th>S5</th> <th>S6</th> </tr> </thead> <tbody> <tr> <td>无锁具</td> <td>OFF</td> <td>OFF</td> <td>OFF</td> </tr> <tr> <td>电机锁--自动模式</td> <td>ON</td> <td>OFF</td> <td>OFF</td> </tr> <tr> <td>电机锁--组合模式</td> <td>OFF</td> <td>ON</td> <td>OFF</td> </tr> <tr> <td>电机锁--手动模式</td> <td>ON</td> <td>ON</td> <td>OFF</td> </tr> <tr> <td>地钩锁--下限位断电</td> <td>OFF</td> <td>OFF</td> <td>ON</td> </tr> <tr> <td>地钩锁--上锁断电</td> <td>ON</td> <td>OFF</td> <td>ON</td> </tr> </tbody> </table>		S4	S5	S6	无锁具	OFF	OFF	OFF	电机锁--自动模式	ON	OFF	OFF	电机锁--组合模式	OFF	ON	OFF	电机锁--手动模式	ON	ON	OFF	地钩锁--下限位断电	OFF	OFF	ON	地钩锁--上锁断电	ON	OFF	ON
			S4	S5	S6																									
		无锁具	OFF	OFF	OFF																									
		电机锁--自动模式	ON	OFF	OFF																									
		电机锁--组合模式	OFF	ON	OFF																									
		电机锁--手动模式	ON	ON	OFF																									
		地钩锁--下限位断电	OFF	OFF	ON																									
地钩锁--上锁断电	ON	OFF	ON																											

S7 S8	设备地址		S8	S7
		卷帘门 A	OFF	OFF
		卷帘门 B	OFF	ON
		卷帘门 C	ON	OFF
		卷帘门 D	ON	ON

➤ 无锁具

无需操作任何锁具，直接开关门即可

➤ 电机锁--自动模式

按下“上行”、“开”按键，自动打开电机锁，然后卷帘门上行；卷帘门下行到位后自动上锁。

➤ 电机锁--组合模式

需要开门时，必须先按下遥控器“锁”键将电机锁打开，然后再按“上行”、“开”键开门；卷帘门下行到位后自动上锁。

➤ 电机锁--手动模式

需要开门时，必须使用钥匙手动开锁，开锁成功后，按下“上行”、“开”键开门；卷帘门下行到位后，使用钥匙手动上锁。

➤ 地钩锁--下限位断电

卷帘门运行至下限位处，电机停止运行，电机断电；下次再次开门时，则无论地钩锁是否上锁，都需要手动开锁一次。控制器收到开锁信号后，卷帘门上行。

➤ 地钩锁--上锁断电

卷帘门运行至下限位处，电机停止运行，同时等待地钩锁上锁。只有上锁成功，才需要再下一次开门时手动开锁，否则可以直接开门。

第二步 系统参数设置：

系统上电，长按“停止”键，系统进入设置状态，首设置项是“下限位设置项”。

❖ 设置下限位

在“下限位设置项”，长按“下行”键将卷帘门下将至适合位置，然后长按“停止”键保存数据，保存成功后，会自动跳至“上限位设置项”。

❖ 设置上限位

在“上限位设置项”，长按“上行”键卷帘门上升至适合位置，然后长按“停止”键保存数据，保存成功后，限位数据设置完成。

注：必须先设置下限，然后再设置上限；设置完下限后必须重新设置上限，否则数据不会保存。

❖ 设置上行遇阻电流

上下限位设置完成后，短按“停止”键，系统进入“上行遇阻电流设置项”，系统默认上行遇阻电流为 0.8A（约 80KG），“上行”、“下行”按键可以调整遇阻电流，长按“停止”保存。如果要关闭此功能，则将遇阻电流设为 0A。

❖ 设置下行遇阻电流

上行遇阻电流设置完成后，短按“停止”键，系统进入“下行遇阻电流设置状态”，系统默认下行遇阻电流为 0A，“上行”、“下行”按键可以调整遇阻电流，长按“停止”保存。如果要关闭此功能，则将遇阻电流设为 0A。

❖ 退出设置状态

短按“停止”键，切换设置项，直至出现“EEEE”符号后，长按“停止”键，系统退出设置状态，返回正常工作状态。

第三步 对码

控制器可对码三种设备包括地钩锁、遥控器和遇阻模块。按下控制器上的白色对码按钮，系统提示“开始对码”，用户根据下表定义增加各设备，如添加成功系统提示“对码成功”。

设备	对码操作	备注
地钩锁	转动钥匙执行一次开闭锁动作	
遥控器	按任意按键	
遇阻模块	按下遇阻开关	

第四步 调试

- (1) 开锁：使用机械钥匙插入锁头，旋转至“ON”位置，地钩锁应脱扣成功，系统控制电机得电，并提示“解锁成功”。用户即可遥控卷帘门上行，上行过程中，数码管显示“-UP-”
- (2) 闭锁：当卷帘门体下降前，旋转机械钥匙至“OFF”位置，用户遥控卷帘门下行，下行过程中，数码管显示“-dn-”，且语音提示“关门请注意”，卷帘门体下降至地盒处并自动上锁，如上锁成功，系统提示“上锁成功”。
- (3) 在卷帘门闭锁状态下，撬动卷帘门底梁，系统会发出报警音。

四、 注意事项及故障表

1、注意事项

- a) 在安装完成地钩锁后，严禁不通过断电器单独控制卷帘门通电运行。
- b) 仔细阅读卷帘门说明文档，按文档要求接好相应线束。
- c) 喇叭盒尽量安装门外吊顶上，这样有利于用户听见系统提示音。

2、故障代码

报警类型	故障代码	故障说明	备注
无限位数据	40	初始安装无上下限位数据	
限位器通讯失败	41	控制器与电子限位器通讯失败	
锁具故障	43	电机锁故障	
运行故障	44	主板、电机或限位器故障	

地钩锁电量低	50	地钩锁电池电量低	
撬门报警	51	防撬警报	
上下行遇阻报警	52	下行遇阻	
过限位报警	53	超过设置好的限位。	
电机过流报警	54	系统运行电流过大	

五、 遥控器快捷操作

为了用户操作方便，系统定义了使用遥控器快捷操作内容，见下表定义：

操作事项	开键	关键	停键	锁键	保持时间
强制操作	X	X	X	√	10s
远程对码	√	X	X	√	5s
远程复位	X	√	√	√	5s
模拟开锁	X	√	√	X	短按
模拟闭锁	√	X	√	X	短按

“√”：按键按下 “X”： 按键放开。

1、强制操作

如控制器发生某些故障导致不能正常开门，可使用强制操作打开卷帘门：

- 1) 长按遥控器“锁”键 10 秒，直到语音提示“强制运行请按开关键，取消请按停止键”
- 2) 此时，可以按住遥控器“开”，将卷帘门升起，或者按住遥控器“关”，将卷帘门下降。

松手则停止。

- 3) 操作完成后，按遥控器的“停止”键退出强制运行模式。

注意：强制运行过程中，系统其他功能都将失效，务必确保使用安全。

2、远程对码

长按遥控器“开”+“锁”键 5 秒以上，系统提示“开始对码”，具体操作可参考上面对码操作。

3、远程复位

长按遥控器“关”+“锁”+“停”键 5 秒以上，系统提示“系统即将重启”。

4、模拟开锁

短按遥控器“关”+“停”，系统提示“解锁成功”。

5、模拟闭锁

短按遥控器“开”+“停”，系统提示“上锁成功”。