

# FDS-B-JLS/ALAND 型

## B 级卷帘门智能锁安装调试说明

### 一、 功能介绍：

FDS-B-JLS/ALAND B级卷帘门智能锁是一种用于卷帘门上的防盗锁具，由两把电机锁、两把机械锁及控制器组成，经过公安部检测中心测试达到《GB/T 73-2015 机械防盗门锁》B级锁的要求（详见公沪检162007）。可配接市面上所有的卷帘门电机控制器，系统并具有自动模式、手动模式、组合模式、联网控制、遇阻保护、应急开门、上锁断电保护及防撬报警等功能。

#### 自动模式：

**关门**-按下遥控器“关”功能键或开关盒‘∨’按钮，卷帘门自动下降到下限位并自动控制闭锁。

**开门**-按下遥控器“开”功能键或开关盒‘∧’按钮，卷帘门自动开锁并自动上升到上限位。

**停止**-按下遥控器“停”功能键或开关盒‘-’按钮，卷帘门自动停止运行。

#### 组合模式：

**关门**-按下遥控器“关”功能键或开关盒‘∨’按钮，卷帘门自动下降到下限位并自动控制闭锁。

**开门**-先按下遥控器“锁”功能键，电机锁自动开锁。按下遥控器“开”功能键或开关盒‘∧’按钮，卷帘门上升到上限位。

**停止**-按下遥控器“停”功能键或开关盒‘-’按钮，卷帘门自动停止运行。

#### 手动模式：

**关门**-按下遥控器“关”功能键或开关盒‘∨’按钮，卷帘门自动下降到下限位等待机械锁手动闭锁，检测到机械锁闭锁后电机锁自动上锁。

**开门**-先手动打开机械锁，检测到机械锁打开后电机锁自动开锁，按下遥控器“开”功能键或开关盒‘∧’按钮，卷帘门上升到上限位。

**停止**-按下遥控器“停”功能键或开关盒‘-’按钮，卷帘门自动停止运行。

#### 应急开门：

在门外使用钥匙旋转门外的卷帘门两侧的锁头，使机械锁打开，即可用拉链开门。

**防撬报警功能：**当卷帘门已锁好，撬动卷帘门时，会触发防撬报警功能。

**上锁保护功能：**当锁具上锁时或故障时，自动断开卷帘门电机电源。避免拉坏卷帘门。

**导线连接：**改变了现有的卷帘门锁使用无线信号控制卷帘门电机控制器断电的结构，卷帘门控制器与锁具及卷帘门电机控制器全部使用导线连接，避免因为电池没电出现拉坏卷帘门的情况。

**安装方便：**安装简单方便，可用在新门安装也可用在旧门改造上。

**联网功能：**可升级联网功能，在远程中心联网监控多个卷帘门状态。

**遇阻保护：**卷帘门降下过程中遇到阻力会自动停止或反向上行。

### 二、 系统参数

额定电压：AC220V

额定电流：0.5A

遥控器距离：空旷处 20 米

遥控器电池规格：23A 12V  
 环境温度：-25℃~+55℃；  
 相对湿度：不大于 95%；  
 大气压强：86kPa~106kPa。

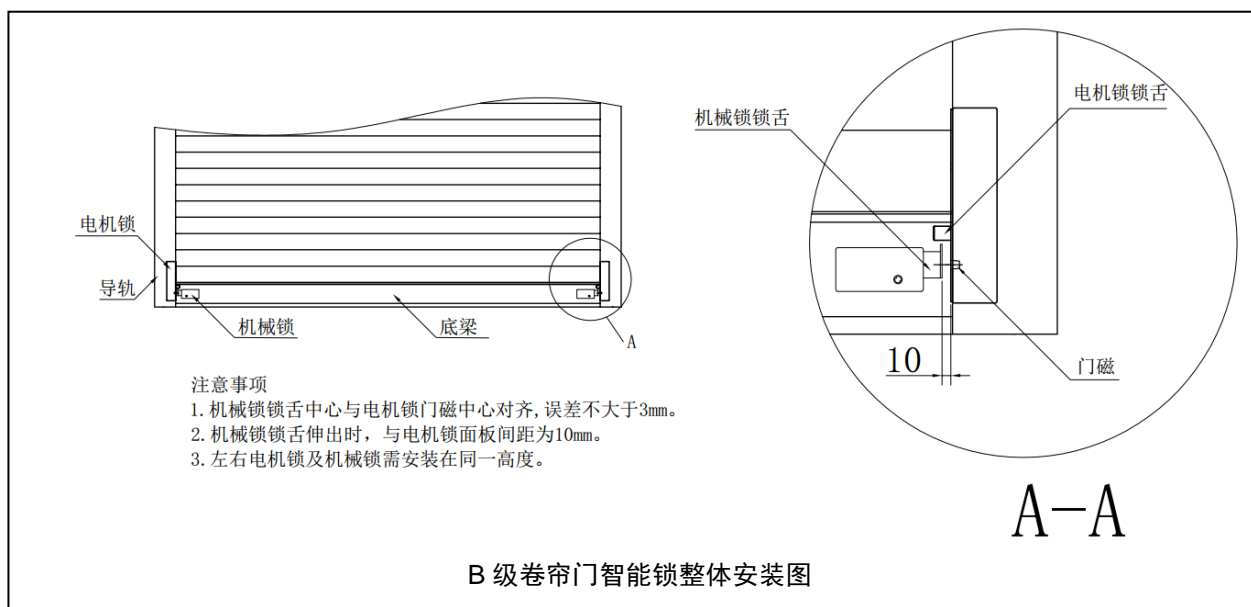
### 三、 安装及调试说明

FDS-B-JLS/ALAND B 级卷帘门智能锁由两把电机锁、两把机械锁、卷帘门控制器、及安装配件组成，两把电机锁分别安装在卷帘门左右导轨上，两把机械锁分别安装在底梁左右两侧。电机锁与机械锁相互配合完成上锁及开锁动作。

安装分为下面几个步骤：

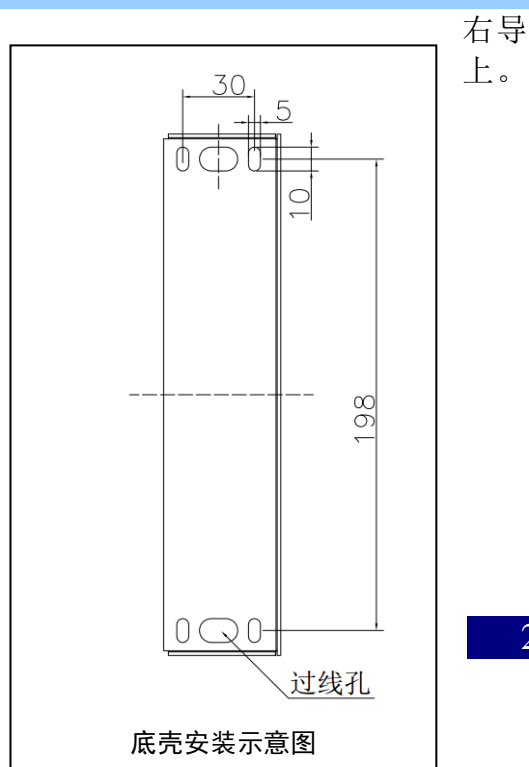
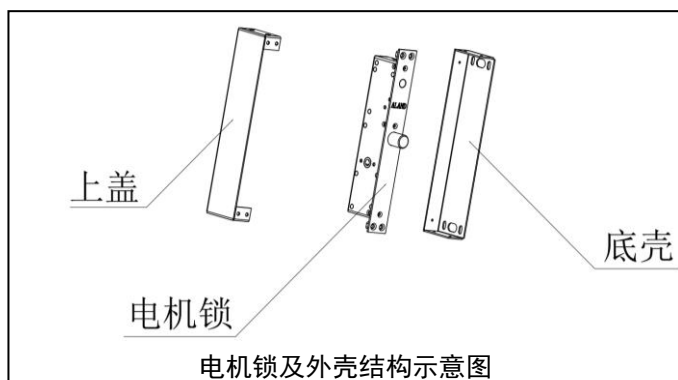
#### 第一步 安装调试卷帘门：

将卷帘门安装调试好并将卷帘门降到地面，确定好机械锁及卷帘门锁安装高度。安装示意图见下图。



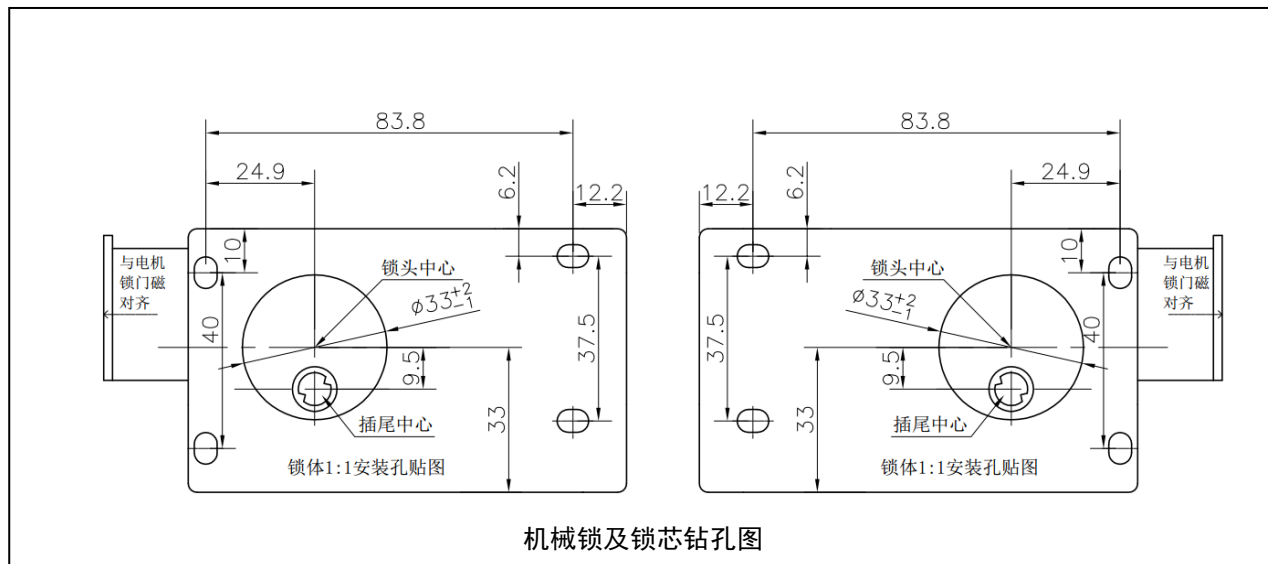
#### 第二步 安装电机锁：

将电机锁外壳拆开，将底壳用自攻螺丝安装到左导轨上，并通过穿线孔将导线穿到导轨顶端。将上盖装将电机锁插好线并安装在外壳上。



### 第三步 安装锁芯：

确定好机械锁、锁芯安装位置，在卷帘门底梁上开好锁芯孔。将锁芯插尾剪至合适的长度，保证锁芯能插入机械锁孔内，用三眼板固定好锁芯。

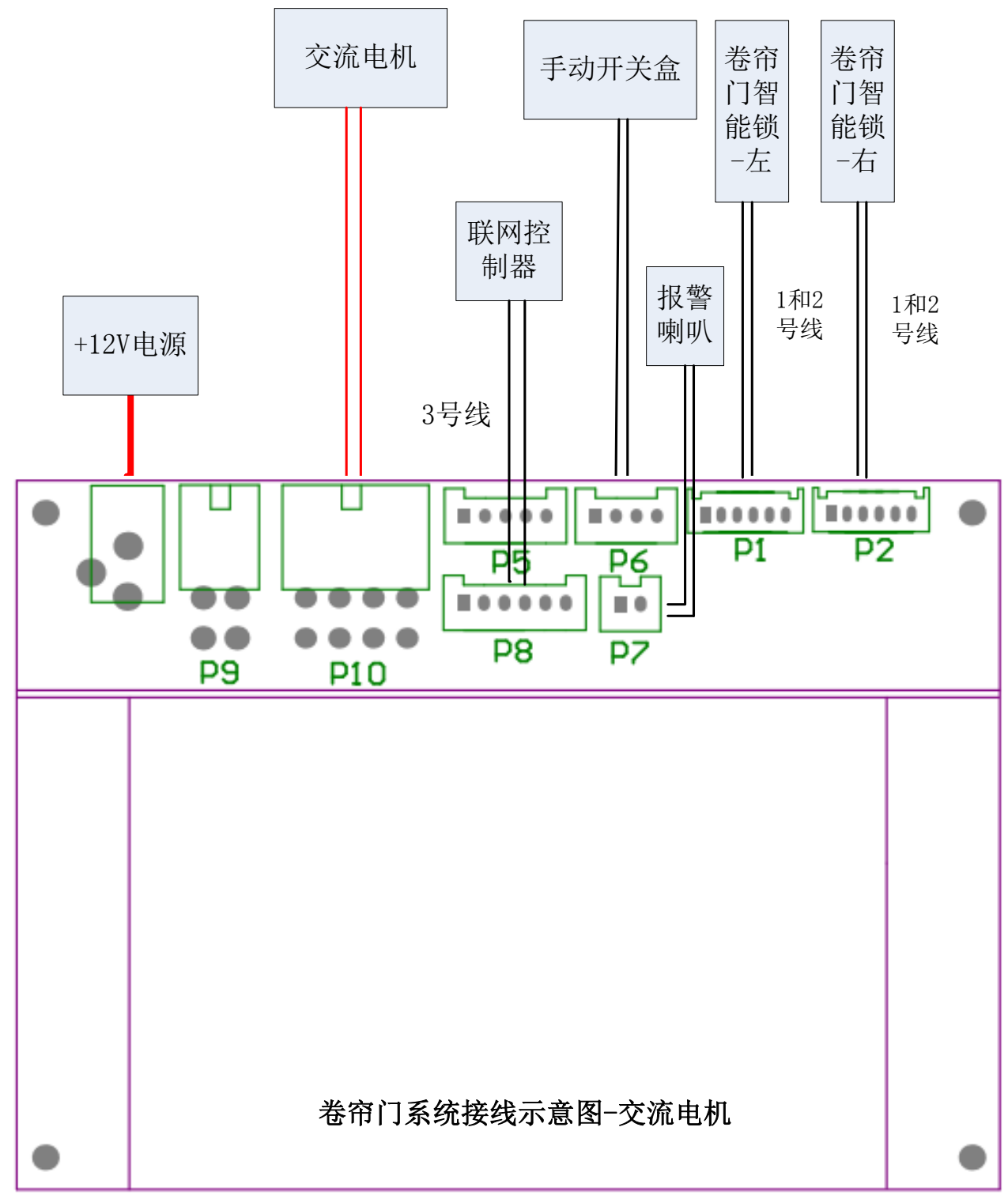


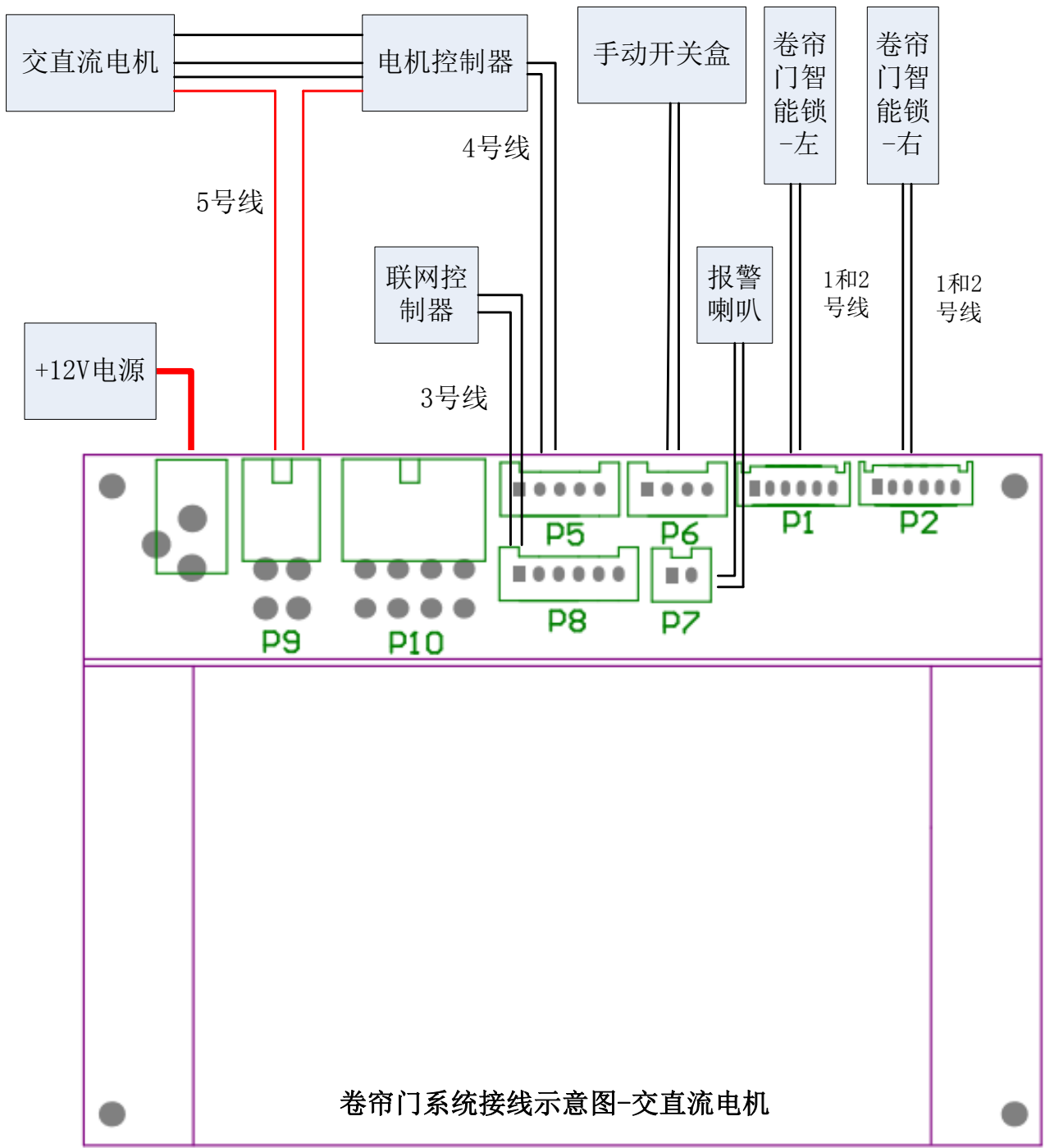
### 第四步 安装机械锁：

用四个螺丝将机械锁安装在底梁上，保证锁芯插尾能插入机械锁孔，并用钥匙转动灵活。

### 第五步 接线：

根据不同类型的电机（交流或交直流），卷帘门系统接线方式也有所不同，详见下面系统接线图及线束说明。





名称	图片	说明																					
1 号线		<p>线束长 3 米， 一端是 6 芯端子母头， 另一端是 6 芯端子公头；</p> <ul style="list-style-type: none"> <li>➢ 6 芯端子公头接卷帘门主板（P1 或 P2）插座；</li> <li>➢ 6 芯端子母头接 2 号线；</li> </ul>																					
2 号线		<p>线束长 3 米， 两端都是相同的 6 芯端子公头</p> <ul style="list-style-type: none"> <li>➢ 一端与卷帘门智能锁对插；；</li> <li>➢ 一端与 1 号线 6 芯端子母头对插；</li> </ul>																					
3 号线		<p>接卷帘门主板 P8， 其线束定义如下：</p> <table border="1" data-bbox="735 1070 1241 1368"> <thead> <tr> <th>线序</th> <th>线色</th> <th>定义</th> </tr> </thead> <tbody> <tr> <td>1</td> <td>棕</td> <td>RS485-A</td> </tr> <tr> <td>2</td> <td>橙</td> <td>RS485-B</td> </tr> <tr> <td>3</td> <td>绿</td> <td></td> </tr> <tr> <td>4</td> <td>黄</td> <td>NC</td> </tr> <tr> <td>5</td> <td>黑</td> <td>COM</td> </tr> <tr> <td>6</td> <td>红</td> <td>NO</td> </tr> </tbody> </table>	线序	线色	定义	1	棕	RS485-A	2	橙	RS485-B	3	绿		4	黄	NC	5	黑	COM	6	红	NO
线序	线色	定义																					
1	棕	RS485-A																					
2	橙	RS485-B																					
3	绿																						
4	黄	NC																					
5	黑	COM																					
6	红	NO																					
4 号线		<p>线束长 1 米， 一端是 4 芯端子头， 另一端是 5 芯端子头。</p> <ul style="list-style-type: none"> <li>➢ 4 芯端子接电机控制器；</li> <li>➢ 5 芯端子接卷帘门主板 P5；</li> </ul> <p>P-</p>																					

5 号线		<p>三端线束长 0.5 米，两端是 8 芯，一端是 4 芯</p> <ul style="list-style-type: none"> <li>➤ 两端 8 芯是一端接电机另一端接电机控制器;</li> <li>➤ 4 芯接卷帘门控制器 P9;</li> </ul>															
开 关 盒		<p>动手按键盒，接卷帘门控制器主板 P6 端子。 按键盒接口定义如下表</p> <table border="1" data-bbox="703 732 1177 949"> <thead> <tr> <th>线序</th> <th>线色</th> <th>定义</th> </tr> </thead> <tbody> <tr> <td>1</td> <td>白</td> <td>下行</td> </tr> <tr> <td>2</td> <td>黄</td> <td>停止</td> </tr> <tr> <td>3</td> <td>兰</td> <td>上行</td> </tr> <tr> <td>4</td> <td>红</td> <td>公共端</td> </tr> </tbody> </table>	线序	线色	定义	1	白	下行	2	黄	停止	3	兰	上行	4	红	公共端
线序	线色	定义															
1	白	下行															
2	黄	停止															
3	兰	上行															
4	红	公共端															

## 第六步 调试

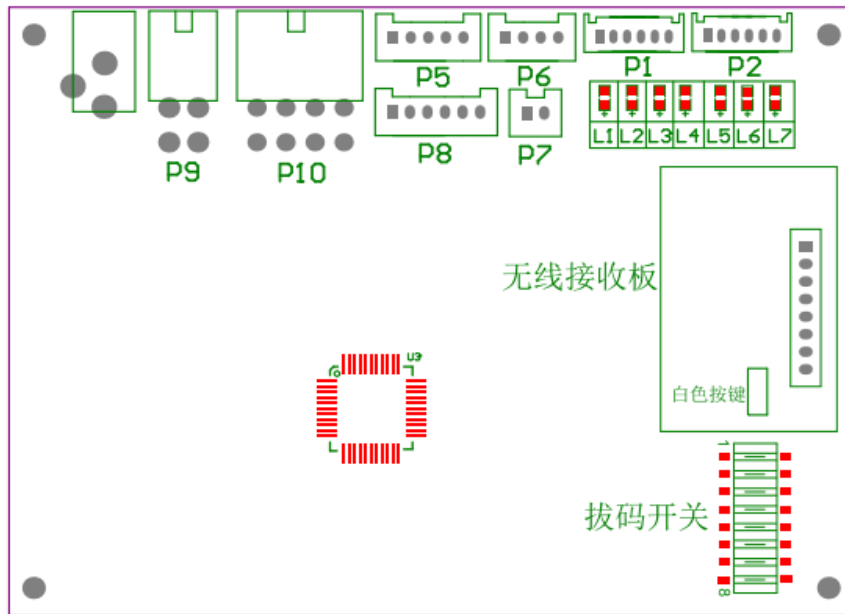
完成第五步接线后，就可以进行调试工作了。

- a) 首先确定卷帘门电机左右安装位置,设置卷帘门控制器主板拨码的第2位开关状态,“ON”:左安装,“OFF”:右安装
- b) 确认接线有无问题,将卷帘门控制器主板拨码设置好,然后将卷帘门控制器及卷帘门电机控制器通电。
- c) 按下遥控器上“关”功能键,卷帘门下降至地面,观察锁具是否上锁。
- d) 按下遥控器上“开”功能键,观察锁具是否开锁。并卷帘门上升到合适位置。
- e) 在上升或下降过程中,按下遥控器上“停”功能键,观察锁具是否停止运行。
- f) 用钥匙转动两侧锁芯,观察是否能通过机械锁开锁。



## 四、 卷帘门控制器遥控器、指示灯和拔码说明

遥控器、指示灯和拔码开关在卷帘门控制器主板的位置如下图所示：



遥控器、指示灯和拔码开关位置示意图

### 增加遥控器

卷帘门控制器系统正常工作时，按下遥控接收板上的白色学习按钮后松开，然后按下需要配套的遥控器上任意一个按键，此时即可完成增加遥控器。

拔码开关说明					
拔码	拔码定义	拔码说明		备注	
S2	安装方式	“ON”：左安装； “OFF”：右安装；		注：在门内面对帘片，电机在左边定义为左侧安装，右侧同理；	
S3	遇阻模式	“ON”：遇阻反弹 “OFF”：遇阻停			
S4 S5	运行模式		S4	S5	
		手动模式	ON	OFF	
		组合模式	OFF	ON	
		自动模式	OFF	OFF	

S6 S7	设备地址		S6	S7	
		卷帘门 A	OFF	OFF	
		卷帘门 B	OFF	ON	
		卷帘门 C	ON	OFF	
		卷帘门 D	ON	ON	
S8					

指示灯说明			
指示灯位号	指示灯定义	指示灯说明	备注
L1	开锁信号	亮：开锁控制 灭：闭锁控制	
L2	锁开到位-左	亮：锁舌开锁到位 灭：锁舌开锁未到位	
L3	门磁信号-左	亮：门磁未到位 灭：门磁到位	
L4	锁闭到位-左	亮：锁舌闭锁到位 灭：锁舌闭锁未到位	
L5	锁开到位-右	亮：锁舌开锁到位 灭：锁舌开锁未到位	
L6	门磁信号-右	亮：门磁未到位 灭：门磁到位	
L7	锁闭到位-右	亮：锁舌闭锁到位 灭：锁舌闭锁未到位	

## 五、 注意事项及故障排查

### 注意事项

- 左右电机锁及机械锁需安装在同一高度上。
- 卷帘门安装完成后，应运行平稳晃动较小。
- 在没接所有好线时，严禁将卷帘门控制器通电运行。
- 安装卷帘门控制器时，应考虑与左右卷帘门电机锁配套线束的长短，选择合适的位置安装。卷帘门控制器与电机控制器安装距离不应超过 1 米，否则无法接线。
- 仔细阅读卷帘门接线说明文档，按文档要求接好相应线束。

## 故障排查

故障现象	可能原因	解决方案
卷帘门不能上升也不能下降	交流电机与控制器连线未接或错误	检查线束
	遥控器超过作用范围	进入遥控器作用范围再试
	遥控器电池失效	更换遥控器电池
卷帘门上升与下降方向反	拔码的第 2 位开关设置错误	重新设置拔码并重新上电
卷帘门下降到底不能上锁	电机锁门磁与机械锁锁舌中心没有对齐	调整电机锁或机械锁安装位置
	左右导轨电机锁及机械锁安装位置不在同一高度水平面	调整电机锁或机械锁安装位置
	接线错误	根据调试指示灯找出故障原因并调整