

嵌入式智能电机锁

使 用 说 明 书

江西阿兰德金融安防有限公司

适用于：嵌入式智能电机锁带执手（ALAND-7J）

嵌入式智能电机锁无执手（ALAND-7B）

嵌入式智能电机锁通用型（ALAND-7L）

一、产品特点

- 1、锁体采用嵌入式安装，与门扇自成一體。关门后锁舌自动上锁保险，并具备止锁功能，防止撬动锁舌。抗破坏性强，更增加了锁的安全性，锁体内部驱动电机采用步进电机，超长使用寿命；
- 2、采用 B 级防钻锁头,抗破坏性强，更增加了锁的安全性；
- 3、具有独特的锁舌止锁功能,联动状态、紧急闭锁状态下原装钥匙和手柄均无法开启;实现电控机械双联动；
- 4、关门自动上锁,无需碰撞,无噪音,开锁闭锁声光提示；
- 5、多种输入输出接口，不仅具备开锁、锁闭信号输入、还具有门状态及锁状态输出。
- 6、设有门禁系统开门信号和出门开关信号输入接口；
- 7、可由拨码开关切换输入及输出信号。
- 8、电控、手动、钥匙等方式开锁；
- 9、安装便捷，左开右开，内开外开通用，只需切换锁舌方向即可；
- 10、适用范围：本锁适用联动互锁系统、门禁系统及各种扇门。

二、产品参数：

1、组成

由嵌入式智能电机锁体 1 把、前面盖 1 个、后面盖 1 个、安装长条 1 个及其他相关配件。

2、电气参数

工作电压：DC12V

开锁功率：<24W

待机电流：<50mA

开锁信号：有源/无源信号兼容

锁舌行程：≥20 mm

环境温度：-25℃~+55℃

三、锁体各端口含义

红线	NO	门 状 态
黑线	COM	
黄线	NC	
红线	NO	锁 状 态
黑线	COM	
黄线	NC	
灰线	锁死信号 P3	
棕线	锁死信号 P2	
蓝线	锁死信号 P1	
白线	开锁信号 L3	
绿线	开锁信号 L2	
黄线	开锁信号 L1	
黑线	GND	
红线	12V	

锁体

8 芯插头各线序含义：		
颜色	含义	备注
红线	12V	锁具供电正极
黑线	GND	锁具供电负极
黄线	开锁信号线 NC	当开锁信号为无源信号时，接黄线 NC 与绿线 COM/L+；当开锁信号为有源信号时，接绿线 COM/L+与白线 L-。
绿线	开锁信号线 COM/L+	
白线	开锁信号线 L-	
蓝线	锁死信号线 NC	当锁死信号为无源信号时，接蓝线 NC 与棕线 COM/L+；当锁死信号为有源信号时，接棕线 COM/L+与灰线 L-。
棕线	锁死信号线 COM/L+	
灰线	锁死信号线 L-	

3 芯锁状态各线序含义:		
颜色	含义	备注
红线	NO	当锁舌闭锁时 NC~COM 两脚接通、NO~COM 两脚断开。 当锁舌打开时 NO~COM 两脚接通、NC~COM 两脚断开。
黑线	COM	
白线	NC	

3 芯门状态各线序含义:		
颜色	含义	备注
红线	NO	当门关闭时 NC~COM 两脚接通、NO~COM 两脚断开。 当门打开时 NO~COM 两脚接通、NC~COM 两脚断开。
黑线	COM	
白线	NC	

1、拨码

锁体上有一个三位拨码，通过拨码可启动或关闭门状态与锁状态是否同步输出，及切换开锁信号为

脉冲信号还是电平信号，如下图

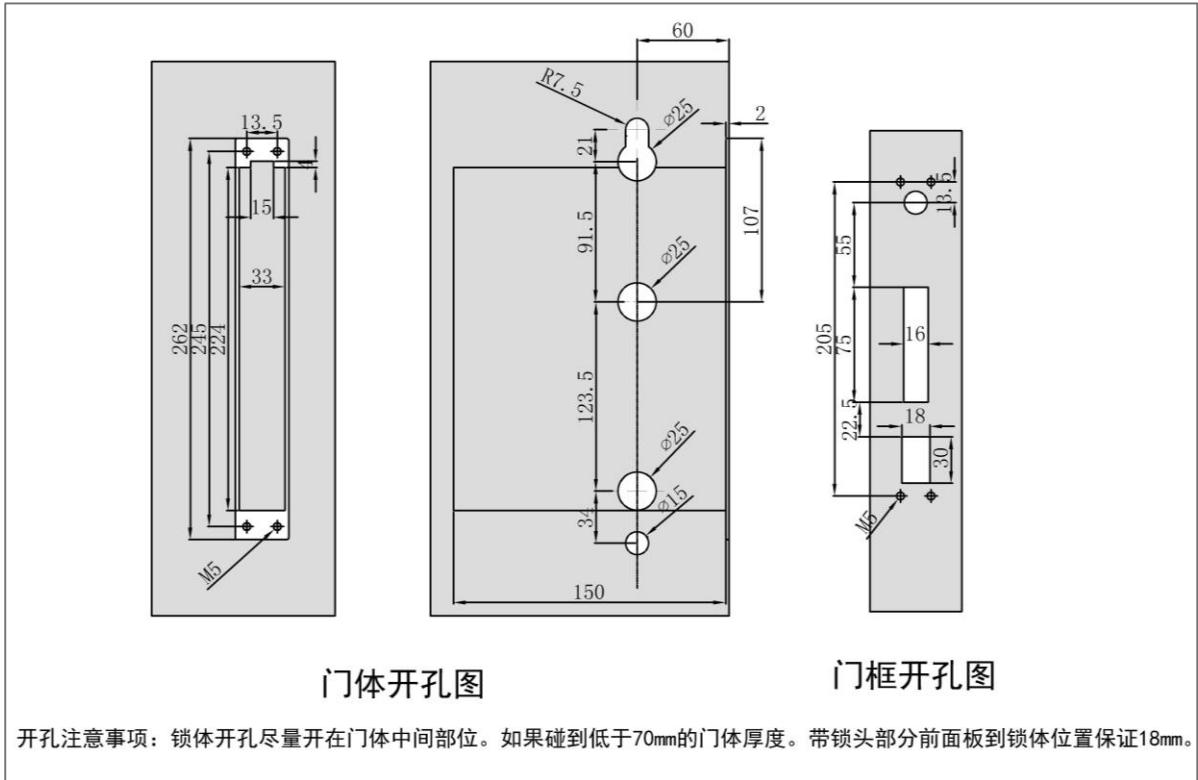


1、锁体安装

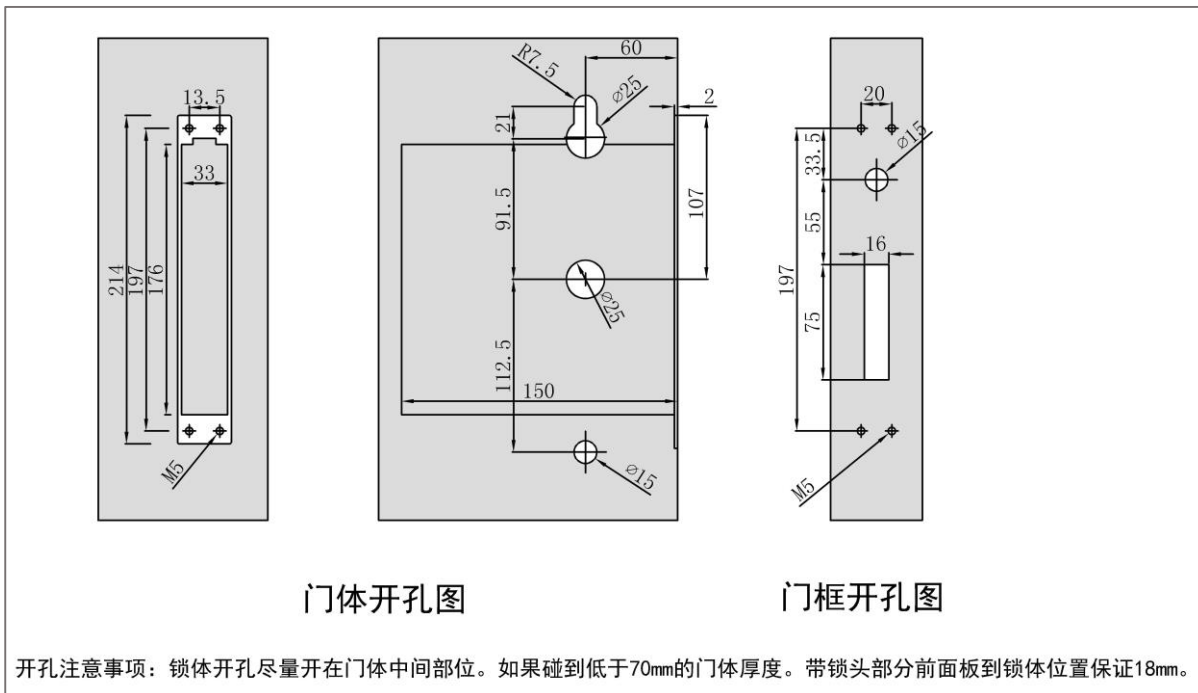
在门扇上确定锁体安装位置，将锁体 1: 1 开孔贴纸贴在门扇锁具面，切好锁体内藏口，并开好锁体固定螺丝孔。

将面盖 1:1 贴纸以门扇折边为基准，高度与锁体贴纸相同，贴好门扇面盖贴纸，按照贴纸要求开孔。如下图：

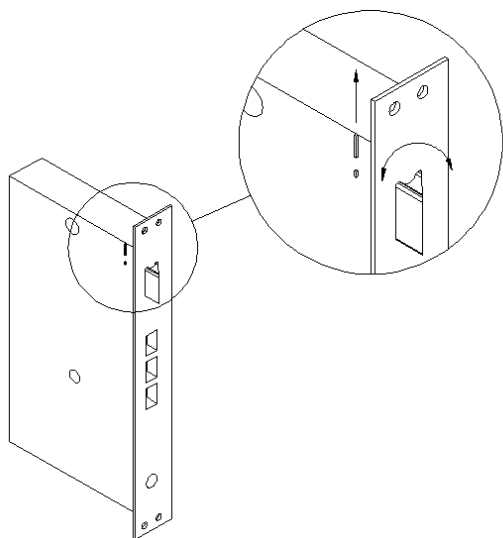
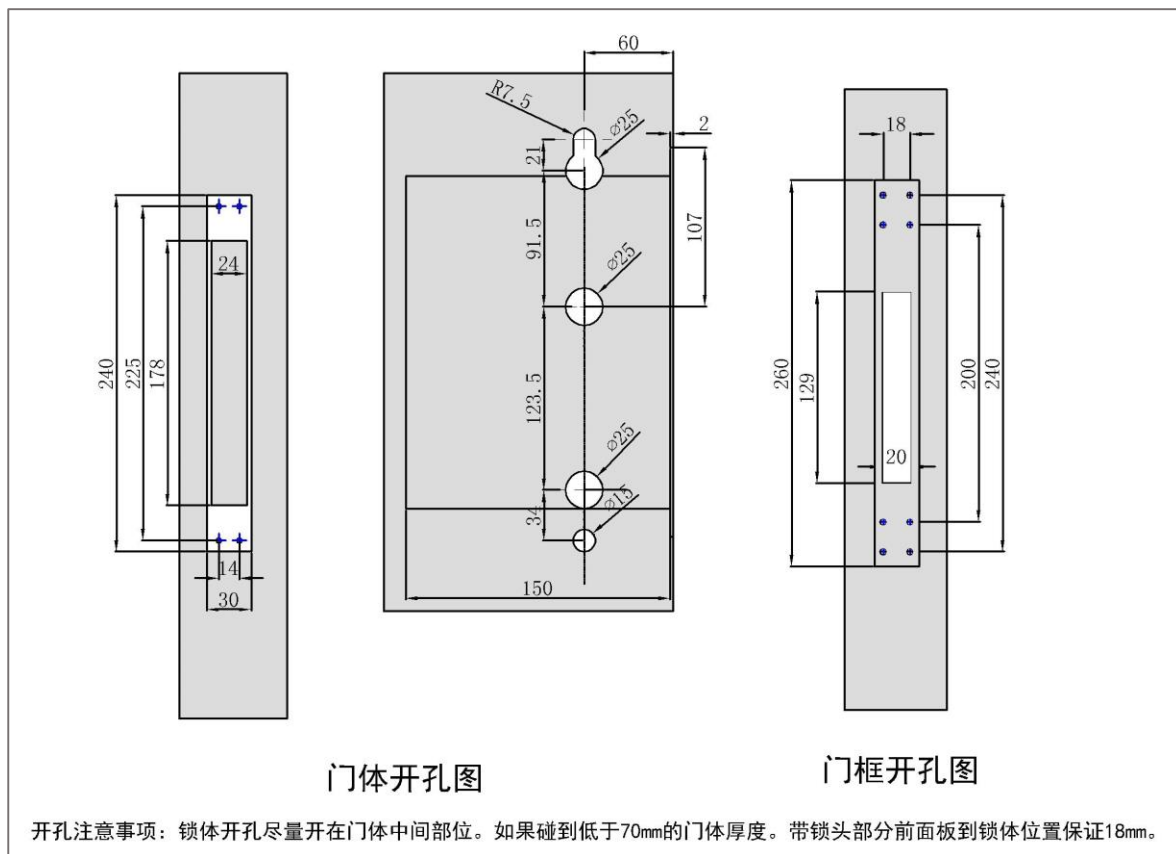
ALAND-7 系列/ALAND-7J 系列开孔尺寸图



ALAND-7b 系列开孔尺寸图



ALAND-7L 系列 开孔尺寸图



将锁体按照配置要求接好线，并按照实际安装门体拨码及调节副锁舌方向，调节好后将锁体塞入门体内并用螺丝紧固。

斜面锁舌换向步骤：

- 1、向下拨出调节拨杆，使斜面锁舌弹出；
- 2、斜面锁舌弹出后旋转 180° 完成换向；
- 3、完成换向后，将斜面锁舌推进锁体，使调节拨杆自动回位。

2、面盖安装

根据门扇实际厚度将前后面盖拨杆切到合适的长度，带执手面盖根据实际开门方向调节把手方向，并固定。

将面盖安装实际配置拨码与插线。

将前面盖上下两个面板圆螺柱拧紧，拧紧后将前面盖拨杆锁体对应位置。

如面盖带执手则将方杆由内而外通过锁体插入前面盖把手位置，调节前面盖，保证钥匙开关锁顺畅无阻力，通过固定板将前面盖固定。

将后面盖与前面盖连接线插好，方杆插入锁体内，调节固定后面盖，保证后面盖旋钮开关锁顺畅无阻力。

前后面盖安装好后，关上门体，确定安装长条的位置，固定安装长条。安装好后关门测试开关锁是否有卡顿、错位、摩擦等。

四、故障及故障排除：

故障现象	故障原因及排除
联动锁指示灯不亮	外接电源故障，请检查外接电源电压及接线。保证电源电压在允许范围内，并正负极不能接反
联动锁橙色灯闪烁、钥匙或手柄开锁很紧、电动开锁不顺畅	开锁或上锁故障。主要有以下原因： (1) 锁舌上锁有障碍阻挡。 (2) 锁体安装不正确。 (3) 锁扣板安装不正确、门体损坏或变形。 (4) 前后面板位置没装正。 (5) 锁芯插尾过长。

五、质量及保修：

本产品质量保证期为一年，除安装及人为损坏之外一年之内出现产品质量问题，本公司免费维修，终身提供售后服务