

ClassIn X M900 全向麦克风使用说明书

尊敬的用户：我们非常荣幸为您提供服务！感谢您选用 ClassIn X 全向麦克风，请根据不同的使用场景，选择对应的型号。通过 USB 接口连接电脑，用于 ClassIn 上网课以及基于互联网技术应用的音视频会议。

连接到电脑：

所有型号的全向麦克风都可用电缆通过 USB 接口连接电脑，即插即用，支持 Windows、iOS、Android 等操作系统。

在 Windows 设备管理器中，可见 ClassIn USB Audio Device，点开可见设备名 ClassIn USB AUDIO，在 ClassIn 软件音频设置中，可见 ClassIn USB AUDIO。

按键功能说明：

摘机键：摘机键在某些电脑软件应用中，如按下可替代用电脑鼠标点击屏幕图标应答。

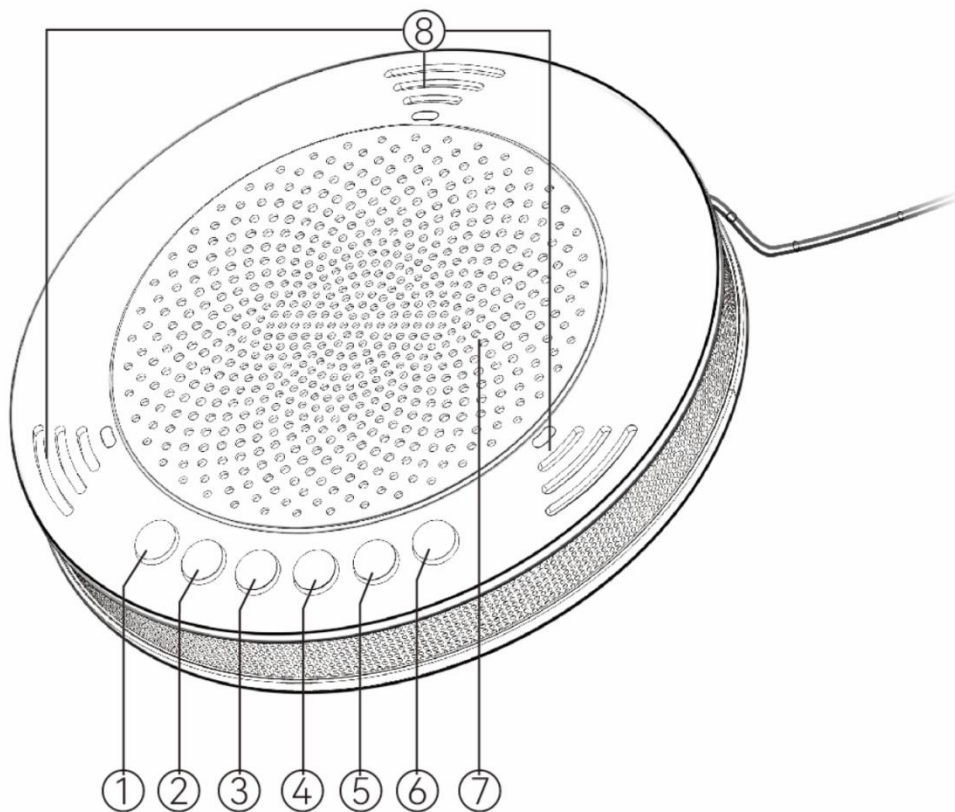
喇叭音量减：减小喇叭音量。喇叭音量加：增大喇叭音量。

喇叭静音：按此键将喇叭静音，再按恢复。喇叭静音后该键红色 LED 灯点亮指示已静音。

麦克风静音：按此键将所有麦克风静音，再按恢复。麦克风静音后该键红色 LED 灯点亮指示已静音。



▲ 连接示意图



- | | |
|----------|------------|
| 1. 摘机键 | 5. 麦克风静音 |
| 2. 喇叭静音 | 6. 麦克风智能定位 |
| 3. 喇叭音量减 | 7. 喇叭 |
| 4. 喇叭音量加 | 8. 麦克风 |